

# Micro-station Vodaly's® 12EH

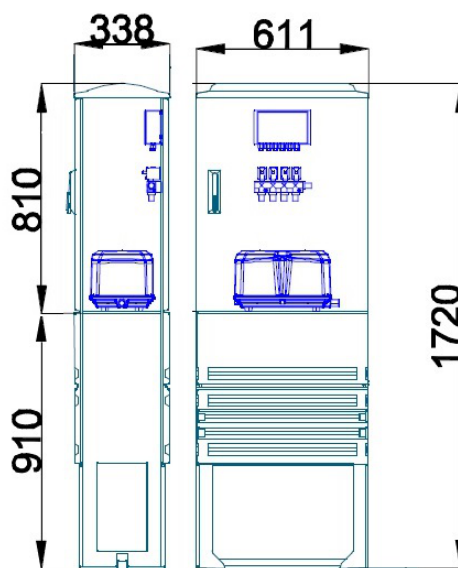
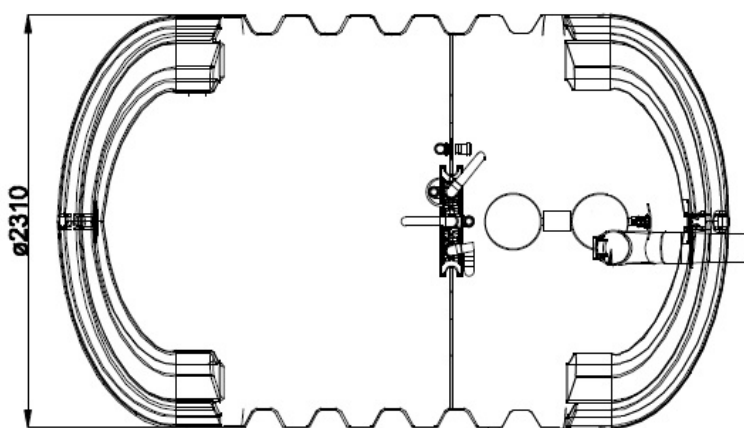
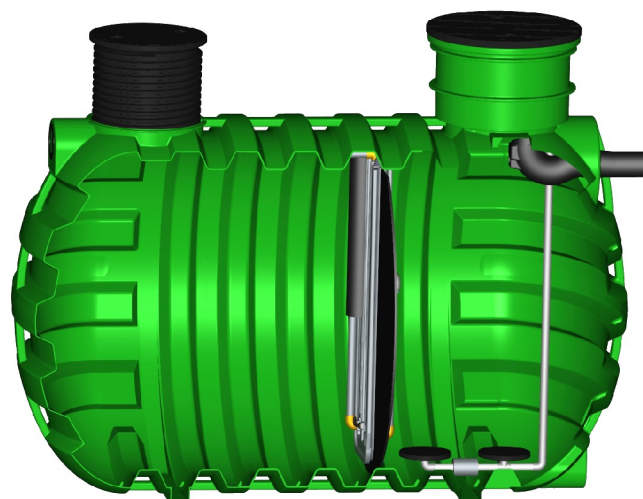
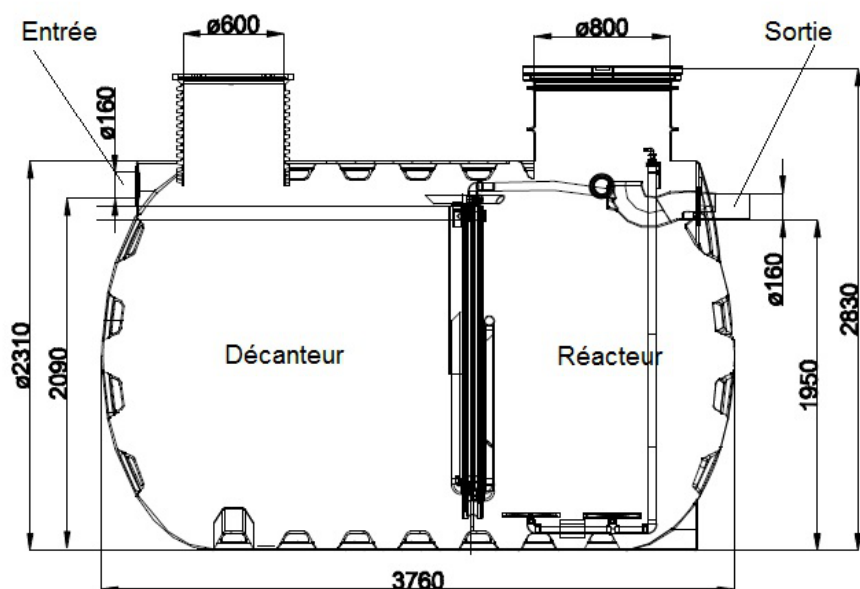
Agrément  
ministériel  
en cours

## Assainissement biologique jusqu'à 12 équivalents habitants (12EH)

- cuve en pehd rotomoulé compartimentée
- équipée d'un système de traitement SBR
- armoire de commande équipée prête à installer
- installation en extérieur
- 15 mètres de tuyaux d'air

Volume de la cuve	Poids kg	Dimensions de la cuve (mm)			Hauteur sous fil d'eau	
		Longueur	Hauteur mini-maxi (1)	Largeur	entrée	sortie
12 000	546	3 760	2 350 – 2 830	2 310	2 090	1 950

(1) réhausse vissée ou dévissée au maximum



Dimensions armoire de commande (mm)



Dimensions de la fouille (mm)			Surface de la fouille (m²)
Longueur + 600 mm	Largeur + 600 mm	Hauteur maxi + 200 mm lit sable	
4 360	2 910	2 510	4.30m x 2,90m (12.50m²)